

home pure **KF 500**

KUNSTSTOFF- & KUNSTSTOFF/ALUMINIUM-FENSTER

TECHNISCHE DATEN:

Design Stilisierter Flügel durch profilierten Rahmen – Flügel in vollendeter Ganzglasoptik

Wärmedämmung Wärmedämmung mit serienmäßiger 3fach-Verglasung und hoch wärmedämmendem Randverbund ($U_g = 0,5 \text{ W/m}^2\text{K}$) $U_w = 0,69 \text{ W/m}^2\text{K}$

Für beste Energieeffizienz SOLAR+ Verglasung ($U_g = 0,6 \text{ W/m}^2\text{K}$ und g-Wert 62 %) $U_w = 0,76 \text{ W/m}^2\text{K}$

Schallschutz Schalldämmung bis 46 dB (mit entsprechender Verglasung)

Systembeschreibung 90 mm Bautiefe

Revolutionäre I-tec Verriegelung serienmäßig, d. h. voll integrierter verdeckter Beschlag

Entwässerung wahlweise sichtbar oder verdeckt

Auf Wunsch mit verkürzter Alu-Vorsatzschale für wärmetechnisch optimierten Bauanschluss

3fach-Dichtungssystem

FIX-O-ROUND Technology

RC2 N serienmäßig (ohne sperrbaren Griff) nach EN 1627–1630

Mehrkamernsystem mit zusätzlichem hochwärmedämmendem Thermoschaum (HFCKW-, HFKW- und FKW-frei)

Auf Wunsch mit I-tec Lüftung

Mehr Lichteinfall durch schmale Ansichtsbreiten bis 80 mm

I-tec

I-tec Verglasung 

I-tec Verriegelung

I-tec Lüftung



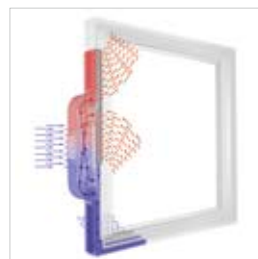
KUNSTSTOFF-AUSFÜHRUNG

Neben der Ausführung mit Aluminium-Vorsatzschale in allen Farben gibt es die klassische Kunststoff-Ausführung in Weiß.



I-TEC VERRIEGELUNG

Integrierte Klappen statt Verriegelungszapfen übernehmen die sichere Verriegelung des Flügels. Somit entspricht die Standardausführung des Beschlages bereits der Widerstandsklasse RC2 N (ohne sperrbaren Griff) nach EN1627-1630, serienmäßig geprüfter Einbruchschutz.

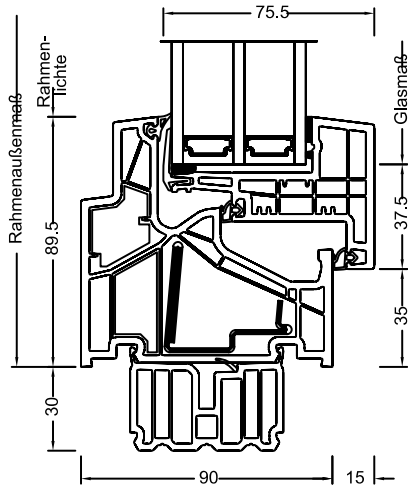


I-TEC LÜFTUNG

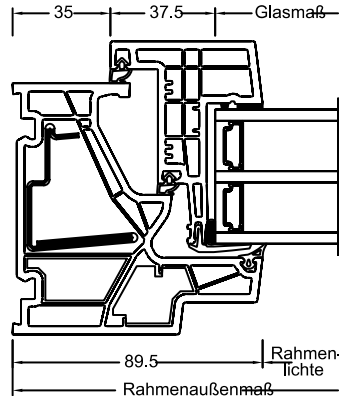
Permanent frische Luft für den gesamten Raum und Ihr Wohlbefinden. Unkontrolliertes Lüften führt zu Energieverlusten. Der I-tec Lüfter ist mit einem Wärmetauscher ausgestattet. 86 % Wärmerückgewinnung reduzieren die Energieverluste auf ein Minimum.

Schnitte

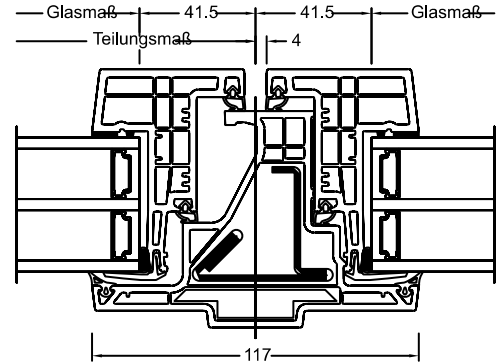
Schnitt senkrecht



Schnitt waagrecht

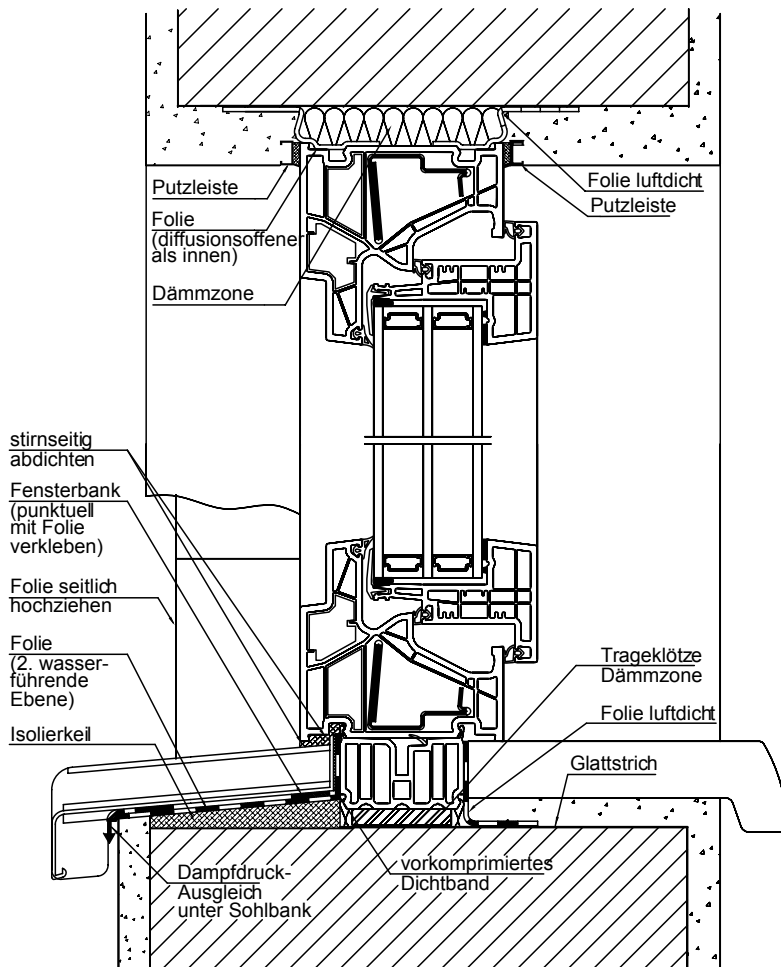


Schnitt Stulp

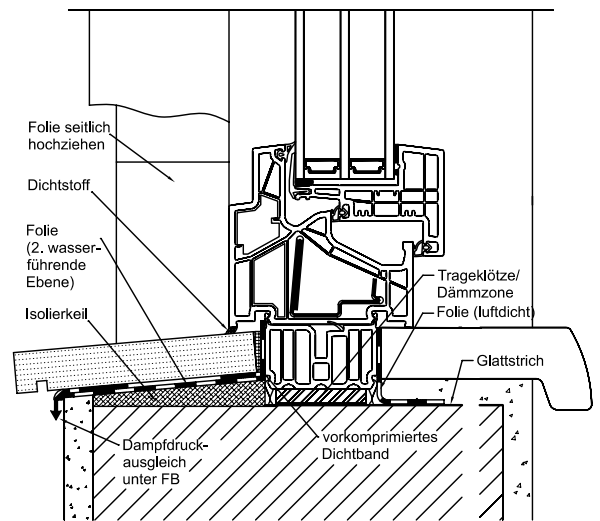


Bauanschlüsse

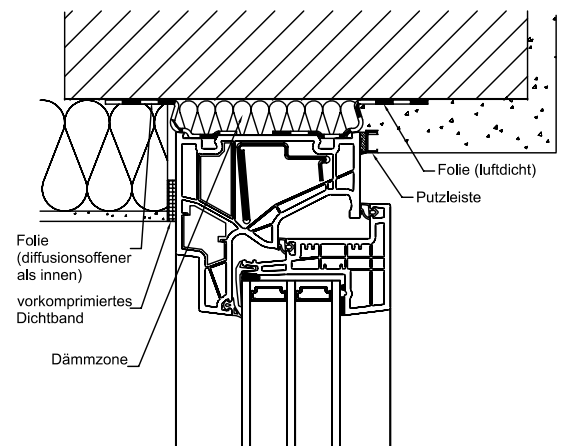
Putzanschluss innen und außen.
Unterer Anschluss mit Alu-Sohlbank.



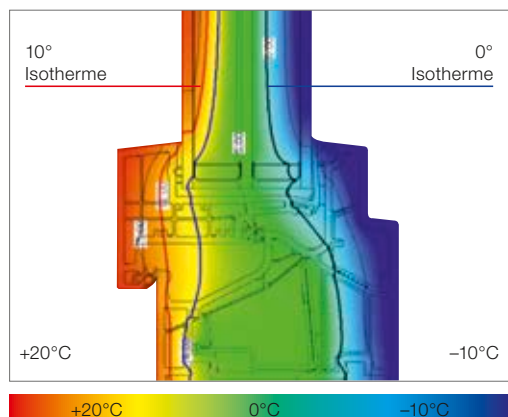
Unterer Anschluss mit Stein-Fensterbank.



Oberer Anschluss mit Vollwärmeschutz.



ACHTUNG! Die dargestellte Zeichnung ist eine Symbolzeichnung, beachten sie die nationalen Einbauvorschriften wie z.B. ÖNORM B5320 in der jeweils gültigen Fassung.



Optimaler Isothermenverlauf für weitgehende Tauwasserfreiheit

Durch hohen Glaseinstand, enorme Bautiefe und Scheibendirektverklebung kann mit Verglasung LIGHT ($U_g = 0,5 \text{ W/m}^2\text{K}$) ein U_w -Wert von $0,69 \text{ W/m}^2\text{K}$ (mit ISO-Glasabstandhalter) erreicht werden.

Technische Infos

Mehrkammersystem mit zusätzlichem hoch wärmedämmendem Thermoschaum (HFCKW-, HFKW- und FKW-frei), umlaufender Scheibenverklebung und sendzimir-verzinktem Versteifungsprofil im Rahmen

- innen: in Weiß
- außen: mit einer Aluminiumschale in allen RAL-Farben sowie in attraktiven Holz-, Metallicdekor-, Eloxal-, HF-, HFM- und „Edelstahllook“-Farben erhältlich
- Rahmenprofil mit einer Bautiefe von 90 mm
- Flügelprofil mit einer Bautiefe von 75,5 mm
- 2 Dichtungen im Flügelprofil (Anschlag- und Mitteldichtung) – in hellgrau
- Rahmenanschlagdichtung bei Kunststoff-Ausführung hellgrau, bei Kunststoff/Alu-Ausführung wahlweise hellgrau oder schwarz
- Rahmen und Pfostenverbindungen werden durch Stumpfschweißen hergestellt
- Verglasungsstärke: 48 mm
- Montagevarianten: Maueranker-, Dübel- oder Schraubenmontage

Werte

System	Glasaufbau	GC	AH	Beschichtung	U _g	U _f	Psi	U _w	Zeugnis Wärme	R _w	G	C _{tr}	Zeugnis Schall
KF500	4b/18Ar/4/18Ar/b4	3N2	Iso	light	0,5	0,93	0,032	0,69	ja	35	-2	-6	ja
				solar+	0,6	0,93	0,032	0,76	ja	35	-2	-6	ja
			Alu	light	0,5	0,93	0,071	0,79	ja	35	-2	-6	ja
				solar+	0,6	0,93	0,071	0,87	ja	35	-2	-6	ja
	6b/18Ar/4/16Ar/b4	33U	Iso	light	0,5	0,93	0,032	0,69	ja	39	-2	-7	ja
				solar+	0,6	0,93	0,032	0,76	ja	39	-2	-7	ja
			Alu	light	0,5	0,93	0,071	0,79	ja	39	-2	-7	ja
				solar+	0,6	0,93	0,071	0,87	ja	39	-2	-7	ja
	4b/16Ar/4/15Ar/b44.2(VSG-S)	34N	Iso	light	0,6	0,93	0,032	0,76	ja	42	-2	-7	ja
				solar+	0,7	0,93	0,032	0,84	ja	42	-2	-7	ja
			Alu	light	0,6	0,93	0,071	0,87	ja	42	-2	-7	ja
				solar+	0,7	0,93	0,071	0,94	ja	42	-2	-7	ja
44b.2(VSG-S)/15Ar/4/12Ar/b44.2(VSG-S)	3FH	Iso	light	0,7	0,93	0,032	0,84	ja	46	-2	-6	nein	
			solar+	0,8	0,93	0,032	0,92	ja	46	-2	-6	nein	
		Alu	light	0,7	0,93	0,071	0,94	ja	46	-2	-6	nein	
			solar+	0,8	0,93	0,071	1,0	ja	46	-2	-6	nein	

Internorm Fenster GmbH

A-4050 Traun,
 Ganglgutstraße 131,
 T +43 (7229) 770-0,
 F +43 (7229) 770-3045,
 office@internorm.com

Internorm-Fenster GmbH

D-93059 Regensburg,
 Nußbergerstraße 6b,
 T +49 (941) 464 04-0,
 F +49 (941) 464 04-22 40,
 regensburg@internorm.com