



ambiente **KF 200**

KUNSTSTOFF-& KUNSTSTOFF/ALUMINIUM-FENSTER

TECHNISCHE DATEN:

Design Traditionelles, abgerundetes Design außen und innen
Perfekt kombinierbar mit Holz/ Aluminium-Fenstern dank ähnlicher Außenoptik

Wärmedämmung Wärmedämmung mit serienmäßiger 3fach-Verglasung LIGHT ($U_g = 0,6 \text{ W/m}^2\text{K}$; g-Wert 50 %) $U_w = 0,96 \text{ W/m}^2\text{K}$
Beste Wärmedämmung
 U_w bis $0,74 \text{ W/m}^2\text{K}$ (mit entsprechender Verglasung)

Schallschutz Schalldämmung bis 45 dB (mit entsprechender Verglasung)

Systembeschreibung 68/71 mm Bautiefe
FIX-O-ROUND Technology
Auf Wunsch voll verdeckt liegender Beschlag
Basissicherheit serienmäßig
Widerstandsklasse RC1 und RC2 geprüft (auf Wunsch)
3fach-Dichtungssystem
5-Kammer-System
In Stahl verschraubte Schließteile – ab einer bestimmten Fenstergröße
Schmale Ansichtsbreite bis 97 mm

I-tec

I-tec Verglasung



KUNSTSTOFF-AUSFÜHRUNG

Neben der Ausführung mit Aluminium-Vorsatzschale in allen Farben gibt es die klassische Kunststoff-Ausführung in Weiß. Die Dichtungen bei der Kunststoff-Ausführung sind serienmässig in Hellgrau.



I-TEC VERGLASUNG FIX-O-ROUND TECHNOLOGY

Lückenlose Rundum-Fixierung der Glasscheibe für bessere Stabilität, Wärme- und Schalldämmung, Einbruch- und Funktionssicherheit.



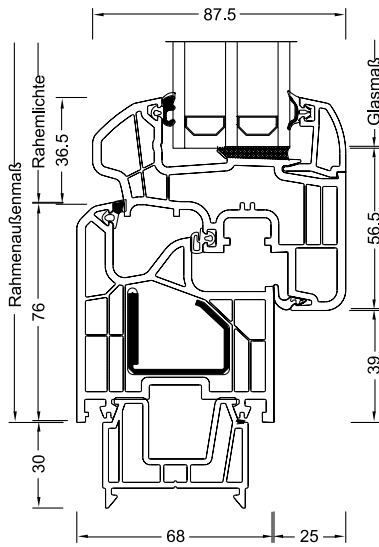
3FACH-DICHTUNGSSYSTEM

Drei umlaufende Dichtungsebenen ohne Unterbrechung sorgen für hohe Dichtheit.

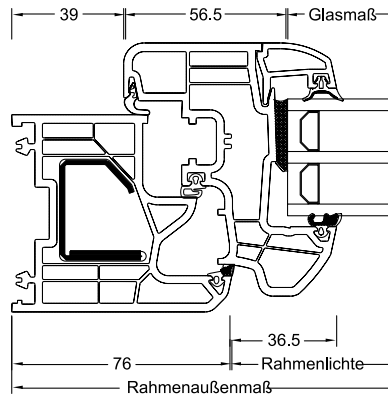


Schnitte

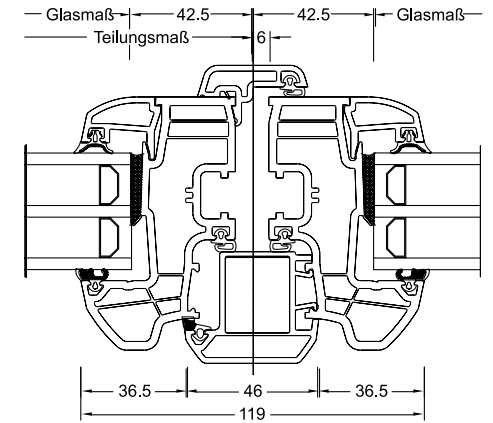
Senkrecht



Waagrecht

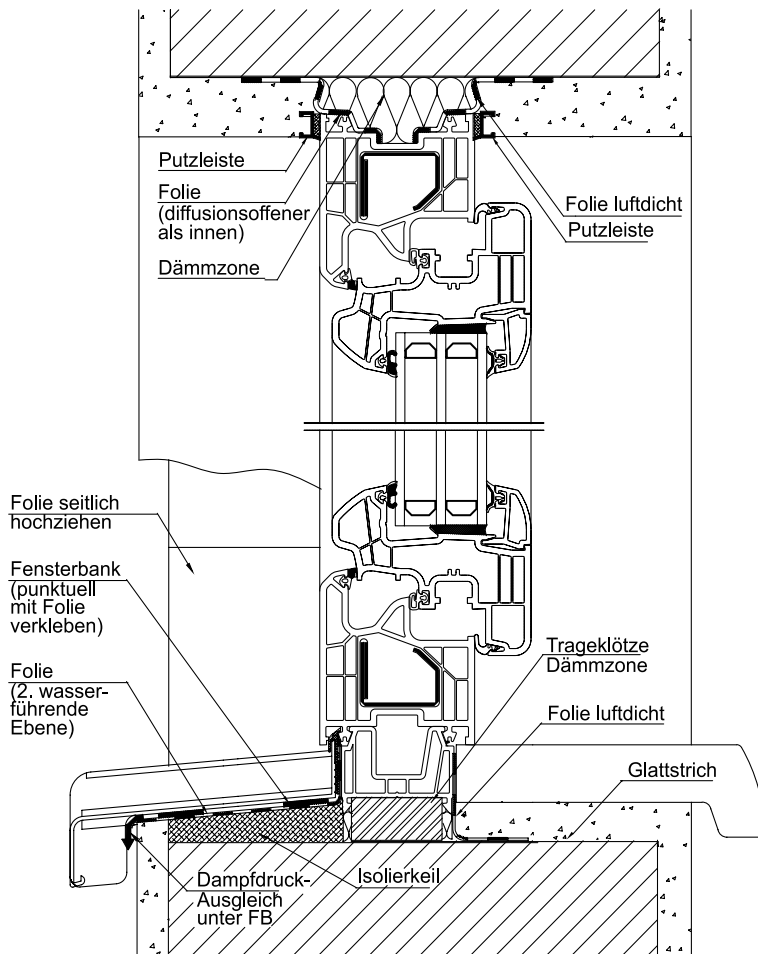


Stulp

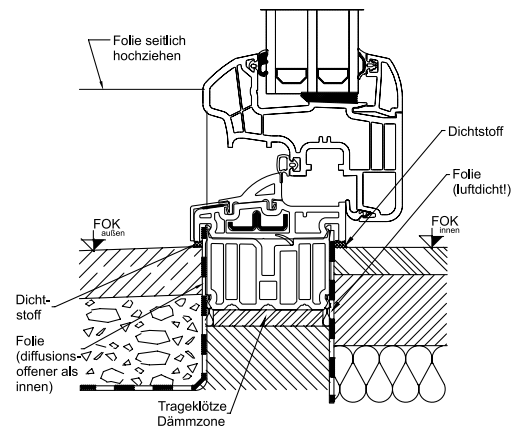


Bauanschlüsse

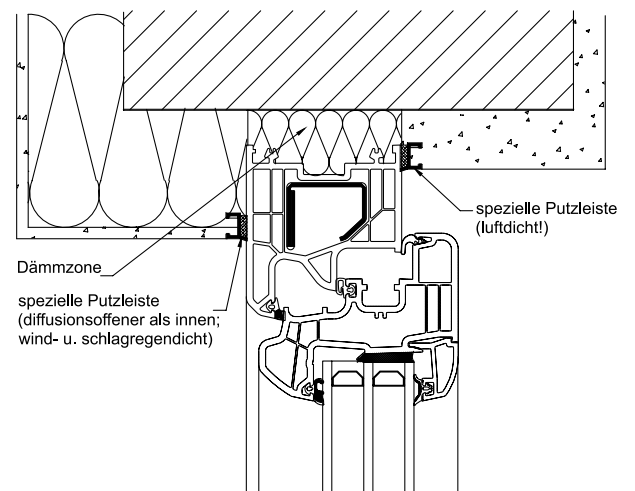
Putzanschluss innen und außen.
Unterer Anschluss mit Alu-Sohlbank.



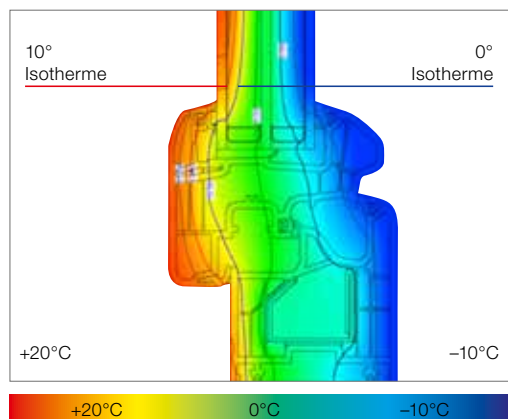
Unterer Anschluss mit Bodenschwelle.



Oberer Anschluss mit Vollwärmeschutz.



ACHTUNG! Die dargestellte Zeichnung ist eine Symbolzeichnung, beachten sie die nationalen Einbauvorschriften wie z.B. ÖNORM B5320 in der jeweils gültigen Fassung.



Optimaler Isothermenverlauf für weitgehende Tauwasserfreiheit

Durch hohen Glaseinstand, Bautiefe und Scheibendirektverklebung kann mit Verglasung LIGHT ($U_g = 0,6 \text{ W/m}^2\text{K}$) ein sensationeller U_w -Wert von $0,96 \text{ W/m}^2\text{K}$ (mit Alu-Glasabstandhalter) erreicht werden.

Technische Infos

5-Kammer-Kunststoffprofil mit umlaufender Scheibenverklebung und sendzimir-verzinktem Versteifungsprofil im Rahmen:

- innen: in Weiß oder 4 Decorfarben erhältlich
- außen: in Weiß oder mit Aluminiumschale in allen RAL-Farben sowie in attraktiven Holz-, Metallicdekor-, HF-, HFM- und „Edelstahllook“-Farben erhältlich
- Rahmenprofil mit einer Bautiefe von 68 mm, in Kunststoff/Alu-Ausführung mit 71 mm
- Flügelprofil mit einer Bautiefe von 87,5 mm
- 2 Dichtungen im Flügelprofil (Anschlag- und Mitteldichtung) in hellgrau
- Anschlagdichtung im Blendrahmen – wahlweise in hellgrau oder schwarz
- Rahmen und Pfostenverbindungen werden durch Stumpfschweißen hergestellt
- Flügel-Verglasungsstärken: 24, 32, 36, 40 und 44 mm
- Montagevarianten: Maueranker-, Dübel- oder Schraubenmontage

Werte

System	Glasaufbau	GC	AH	Beschichtung	Ug	Uf	Psi	Uw	Zeugnis Wärme	Rw	C	Ctr	Zeugnis Schall
KF200	4/16Ar/b4	20L	Iso	light	1,1	1,2	0,040	1,2	ja	34	-2	-5	ja
			Alu	light	1,1	1,2	0,064	1,3	ja	34	-2	-5	ja
	8/12Kr/b4	2KA	Iso	light	1,0	1,2	0,040	1,2	ja	39	-2	-4	ja
			Alu	light	1,0	1,2	0,064	1,2	ja	39	-2	-4	ja
	4b/12Ar/4/12Ar/b4	3NK	Iso	light	0,7	1,2	0,038	0,95	ja	33	-1	-5	ja
				solar+	0,8	1,2	0,038	1,0	ja	33	-1	-5	ja
			Alu	light	0,7	1,2	0,071	1,0	ja	33	-1	-5	ja
				solar+	0,8	1,2	0,071	1,1	ja	33	-1	-5	ja
	4b/14Ar/4/14Ar/b4	38K	Iso	light	0,6	1,2	0,038	0,88	ja	33			nein
				solar+	0,7	1,2	0,038	0,95	ja	33			nein
			Alu	light	0,6	1,2	0,071	0,96	ja	33			nein
				solar+	0,7	1,2	0,071	1,0	ja	33			nein
	6b/10Ar/5/10Ar/b5	3P5	Iso	light	0,8	1,2	0,038	1,0	ja	39			nein
			Alu	light	0,8	1,2	0,071	1,1	ja	39			nein

Internorm Fenster GmbH

A-4050 Traun,
 Ganglgutstraße 131,
 T +43 (7229) 770-0,
 F +43 (7229) 770-3045,
 office@internorm.com

Internorm-Fenster GmbH

D-93059 Regensburg,
 Nußbergerstraße 6b,
 T +49 (941) 464 04-0,
 F +49 (941) 464 04-22 40,
 regensburg@internorm.com